

工业相机

一、概述

Manta G-201B 相机是德国 AVT 高分辨率 CCD 黑白工业相机，此系列工业相机应用广泛。此相机基于索尼 Sony ICX274 图像传感器研发，实现最佳的图像质量，超紧凑型设计，外形 $86.3 \times 44 \times 29\text{mm}$ ，搭载 ICX274 感光芯片，在 160 万像素可每秒输出 75.3，新的 CCD 感光技术，灵敏度更高，降噪性能显著，动态范围高，进一步提升性能，前被业内广泛熟知和采用，支持多 tap 输出结构，获得更高帧率，提供高速图像处理和精确曝光控制，使用 POE 传输接口，凭借出色的图像质量和多种分辨率选择，使其成为视觉控制检测、科研成像、高端医学成像、高速摄影、地面监控的理想选择。

产品实物外观图/接口部分图



二、功能特性

- ◆ 4 倍速度拍摄技术
- ◆ 1624 × 1234 分辨率
- ◆ 全分辨率时拍摄速度达 14FPS
- ◆ 12 位数据输出
- ◆ ROI 用户自定义感兴趣区域，部分扫描实现高帧率
- ◆ 高速快门技术，曝光时间可编程设置，触发方式可任意控制

- ◆ 曝光时间：51 微秒~60，最小曝光时间 1us
- ◆ 长时间曝光，灵敏度更高
- ◆ 相机功能：自动曝光、自动增益、自动白平衡、亮度、Gamma、自动光圈
- ◆ Bining 像素合并功能
- ◆ 支持连续采集或触发采集方式
- ◆ 支持图像水平或垂直翻转、镜像输出
- ◆ 可输出光源等控制信号
- ◆ 可定制用户设定
- ◆ 可升级固件
- ◆ 出色的抗拖影。
- ◆ 特殊的散热结构，使相机更加稳定的运行
- ◆ 提供状态指示灯？
- ◆ 1 Gbit/s GigE Vision 接口，具有 POE 锁紧装置
- ◆ 12Pin Hirose 连接器，2 路 IO 输入输出
- ◆ CS-Mount、C-Mount 镜头接口
- ◆ 采用耐用螺丝型 GigE Vision 锁紧装置
- ◆ 安装方式（底部安装、侧装、背面安装）
- ◆ 光谱响应范围 400-1000nm
- ◆ 符合 ROHS 标准
- ◆ 体积小，重量轻，外形尺寸（86.4 × 44 × 29mm）

三、 技术参数

感光芯片	ICX274
颜色模式	黑白

传感器大小/类型	CCD type1/1.8
分辨率	1624 × 1234
帧率/行频	14fps
像素尺寸	4.4 μ m
数模转换	12 位
缓存大小	32MB
快门方式	Global（全局快门）
曝光模式	自动模式、手动模式、长时间曝光模式、
最小曝光时间	1 微秒
Gamma 校正	范围从 0-? ，可自定义用户查找表
镜头接口	行业标准 C 或者 CS 接口
图像输出格式	8 位黑白、10 位黑白、12 位黑白 RGB8、RGB10、RGB12、RAW8、 RAW10、
局部图像输出模式	支持 Binning 像素合并（部分型号支持）和 ROI 感兴趣区域功能
输出接口	带锁紧螺丝 GigE Vision 接口，用于相机控制，数据传输和 POE 网口供电
GPIO 输入输出	12Pin Hirose HR10A 通用输入输出接口，实现外部供电，外部触发，光源控制，含 1 路光耦隔离输入，2 路光耦隔离输出（自定义 GPIO 输出）

触发模式	通断、脉冲、高低电平
通讯	串口通讯 (rs232)
存储通道	支持自定义相机参数设定存储
电压要求	12V
功耗	3.6 W at 12 VDC; 4.2 W PoE
工作温度	5-45°
存储温度	5-45°
外形尺寸	86.3 × 44 × 29mm
重量	210 g

四、 ROI 分辨率和帧率

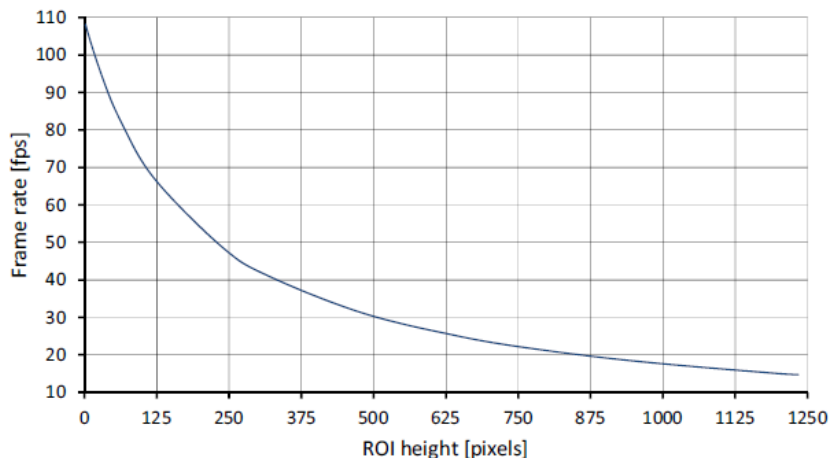


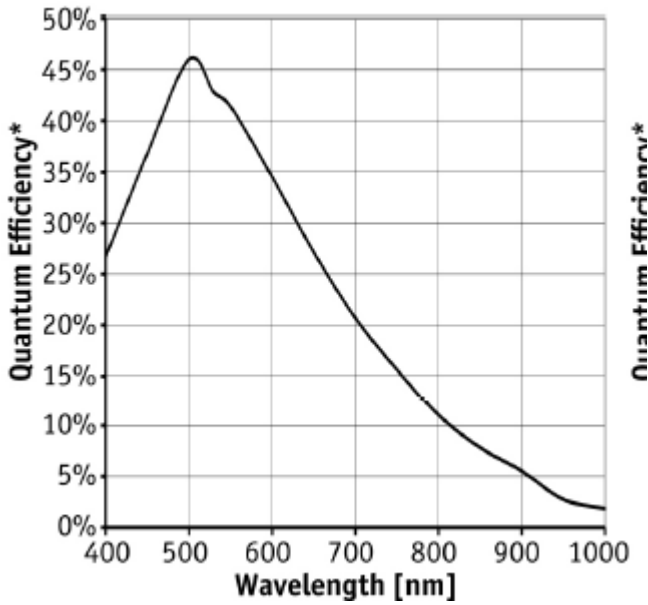
Figure 34: Frame rate as a function of ROI height

Height (pixels)	Frame rate (fps)	Height (pixels)	Frame rate (fps)
1234	14.7	240	48.5
1200	15.0	120	67.2
960	18.2	60	83.2
768	21.8	30	94.5
640	25.2	10	103.8
480	31.2	2	108.1
320	40.9		

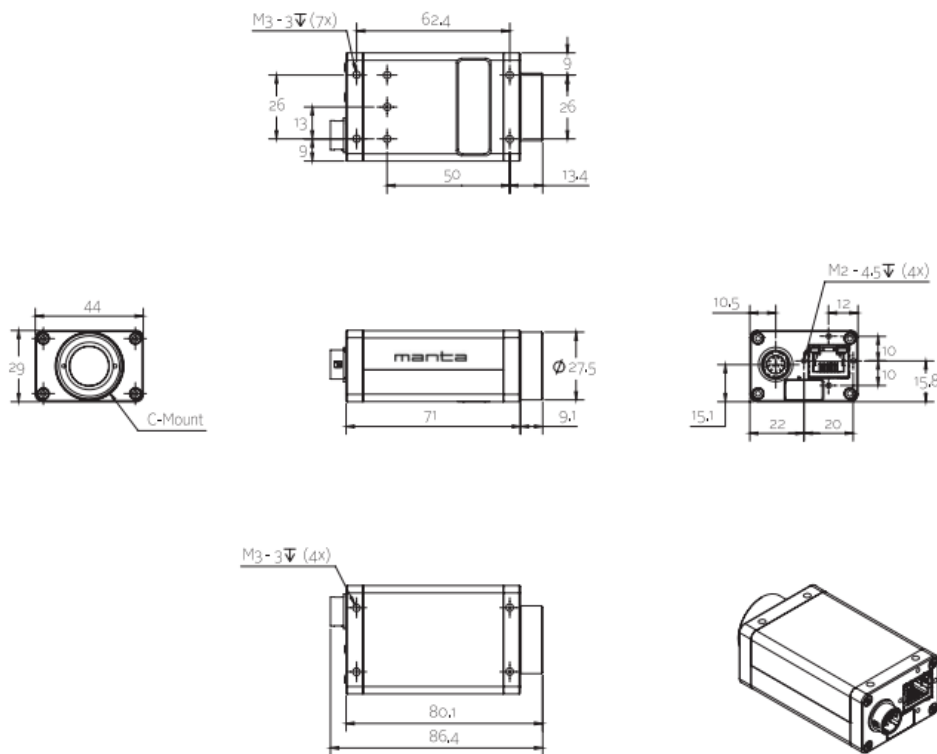
Width = 1624 pixels

Table 27: Frame rate as a function of ROI height

五、 光谱曲线



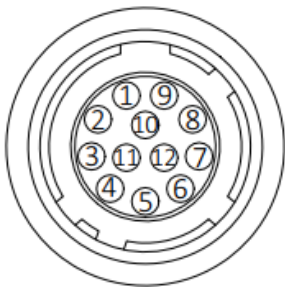
六、 外形尺寸



七、 驱动支持、软件开发库和示例程序

驱动程序适合所有 GigE 或 POE 接口的相机，支持 32 位和 64 位 Windows 操作系统（XP、WIN7、WIN8、WIN10 平台）以及 Linux 系统，可对相机进行操作，是视觉成像测试和评估的理想工具，同时您可以根据您的应用选择使用相机的高级功能。

为客户提供开发工具 SDK 控制相机采集图像，简单易用的统一 SDK 编程接口，包含完整的软件编程接口库，提供单相机和多相机源码实例，编程语言支持 C/C++，C#，Visual Basic .Net 示例程序，支持 DirctShow、Gen/Cam 等多种标准开发方式，兼容 MVTEC Halcon 和 Ni LabView 等第三方图像处理软件，帮助用户快速开发各种成像应用程序。



GPIO 定义

引脚编号	信号名称	输入输出	信号电压
1	GND 公共端	IN	负极 0V
2	电源输入+	IN	8 to 30 VDC
3	GPIO 输出 2	OUT	Open Collector
4			
5			

6			
7			
8			
9			
10			
11			
12			

八、 应用

Manta G-158C 相机适合工业检测、机器视觉、机器人应用、科学研究、高速成像等应用。